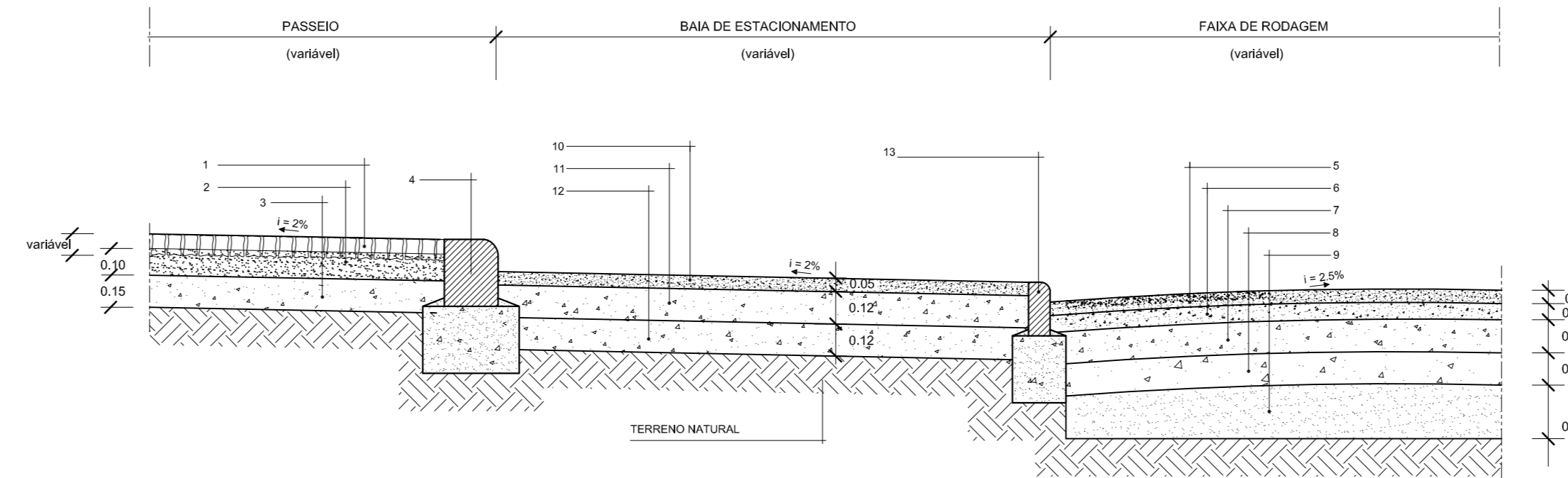
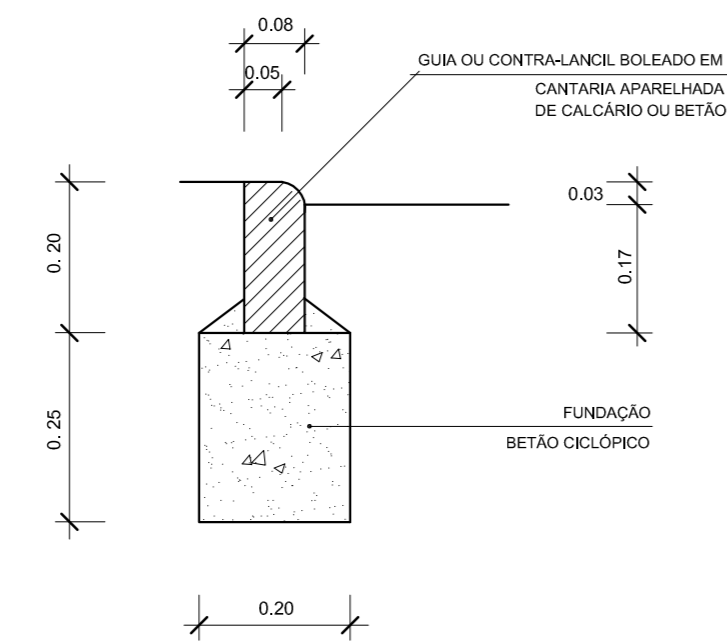


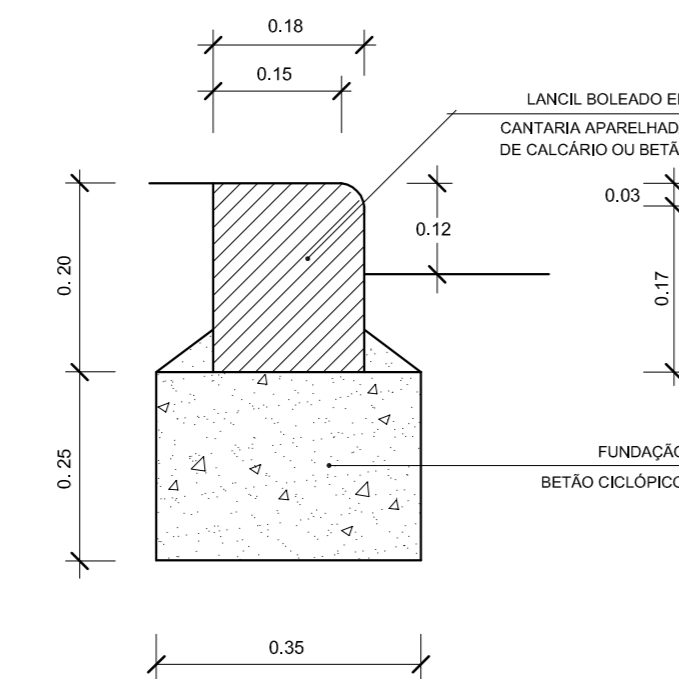
PERFIL TRANSVERSAL-TIPO 1
ESCALA 1 : 20



PERFIL TRANSVERSAL - TIPO 2
ESCALA 1 : 20



PORMENOR DE CONTRA-LANCIL OU GUIA
ESCALA 1 : 10



PORMENOR DE LANCIL
ESCALA 1 : 10

LEGENDA

PASSEIOS

- 1 - CALÇADA MIÚDA, DE 0,05 x 0,05 m OU BLOCOS DE BETÃO TIPO "PAVÉ", SENDO AS JUNTAS REFECHADAS COM MISTURA DE PÓ DE CIMENTO E PÓ DE PERDA, CONFORME DESCRITO NO MAPA DE TRABALHOS/ MEDIÇÕES.
- 2 - CAMADA DE PÓ DE PEDRA COM 0,10 m DE ESPESSURA.
- 3 - CAMADA BASE EM GRANULOMETRIA EXTENSA "TOUT-VENANT" COM 0,15m DE ESPESSURA, APÓS RECALQUE.
- 4 - LANCIL DE CALCÁRIO OU BETÃO, CONFORME PORMENOR DESENHADO E MAPA DE TRABALHOS/ MEDIÇÕES.

FAIXAS DE RODAGEM

- 5 - CAMADA DE DESGASTE EM BETÃO BETUMINOSO BASÁLTICO COM 0,05 m DE ESPESSURA APÓS RECALQUE, SOBRE REGA DE COLAGEM COM EMULSÃO CATIONICA RÁPIDA A TAXA DE 0,7 kg/m².
- 6 - CAMADA BASE EM "BINDER" CALCÁRIO COM 0,06 m DE ESPESSURA SOBRE REGA DE IMPREGNAÇÃO BETUMINOSA EM "CUT-BACK" MC30.
- 5 A - CALÇADA GROSSA DE 0,10 X 0,10 M, SENDO AS JUNTAS REFECHADAS COM MISTURA DE PÓ DE PEDRA E PÓ DE CIMENTO.
- 6 A - CAMADA DE PÓ DE PEDRA COM 0,10 DE ESPESSURA.
- 7 - 2ª CAMADA BASE EM MISTURA DE GRANULOMETRIA EXTENSA "TOUT-VENANT" COM 0,12 m DE ESPESSURA APÓS RECALQUE.
- 8 - 1ª CAMADA BASE EM MISTURA DE GRANULOMETRIA EXTENSA "TOUT-VENANT" COM 0,12 m DE ESPESSURA APÓS RECALQUE.
- 9 - CAMADA DE SUB-BASE EM SAIBRO COM 0,20 m DE ESPESSURA APÓS RECALQUE.

BAIAS DE ESTACIONAMENTO

- 10 - CAMADA BASE EM "BINDER" BASÁLTICO COM 0,06 m DE ESPESSURA SOBRE REGA DE IMPREGNAÇÃO BETUMINOSA EM "CUT-BACK" MC30
- 10 A - CALÇADA GROSSA DE 0,10 X 0,10 M, SENDO AS JUNTAS REFECHADAS COM MISTURA DE PÓ DE PEDRA E PÓ DE CIMENTO.
- 11 - 2ª CAMADA BASE EM MISTURA DE GRANULOMETRIA EXTENSA - "TOUT-VENANT" - COM 0,12 m DE ESPESSURA APÓS RECALQUE.
- 12 - 1ª CAMADA BASE EM MISTURA DE GRANULOMETRIA EXTENSA "TOUT-VENANT" COM 0,12 m DE ESPESSURA APÓS RECALQUE
- 13 - GUIA DE CALCÁRIO OU CONTRA - LANCIL DE BETÃO CONFORME PORMENOR DESENHADO E MAPA DE TRABALHOS/ MEDIÇÕES.
- 14 - CAMADA DE PÓ DE PEDRA COM 0,10 DE ESPESSURA.

NOTA: AS DIMENSÕES INDICADAS SÃO EM METROS .

| | | | |
|---------------------------------------------------------------------------------------|-------------------|---------------------------------------------------------------------------------------------------------------|---------------------------------------------------------------------------------------|
|  | | SERVIÇOS MUNICIPALIZADOS DE ÁGUA E SANEAMENTO DST - SECTOR DE PROJECTOS, EMPREITADAS E FISCALIZAÇÃO | |
| Engenheira: Herménia Coelho | Topografia: | Designação da obra: |  |
| Desenhador: João Rosado | Escala: 1/20 / 10 | SERRA D' EL-REI AMPLIAÇÃO DE ESGOTOS DOMÉSTICOS E PLUVIAIS ZONA DA VARGINHA | |
| Arquivo: | Data: Julho / 09 | Páginas: | Desenho nº: 1.5 |
| | | ARRUEAMENTOS - PERFIL TRANSVERSAL TIPO | |